

# KGM | GMT | Gegenmuttern

für teilbare Kabelverschraubungen, mit Gewinde M16 - M85



KGM sind Gegenmuttern mit metrischem Gewinde in den Größen M16 - M85.

Die Gegenmuttern KGM-SUB-D9, KGM-PB und KGM-SUB-D25 dienen bei Verwendung der teilbaren Kabelverschraubungen KVT 32, KVT 40 und KVT 50 zur Einführung gängiger Stecker wie z.B. SUB-D, PROFIBUS, DVI usw.

- KGM-SUB-D9 passend für SUB-D9 Stecker (Erforderlicher Wandausbruch:  $\varnothing$  36 mm, VE: 10)
- KGM-PB passend für PROFIBUS und DVI Stecker (Erforderlicher Wandausbruch:  $\varnothing$  42 mm, VE: 10)
- KGM-SUB-D25 passend für SUB-D25 Stecker (Erforderlicher Wandausbruch:  $\varnothing$  50 - 54 mm, VE: 10)

Die teilbare Sechskantmutter GMT wird in Kombination mit teilbaren Kabelverschraubungen QVT / KVT überall dort eingesetzt, wo konfektionierte Leitungen in Wellschläuchen durch eine Maschinen- oder Schaltschrankwand geführt werden. Passend für die teilbaren Wellschläuche CONFIX WST.

## Technische Daten

**Brandklasse** UL94-V0, selbstverlöschend

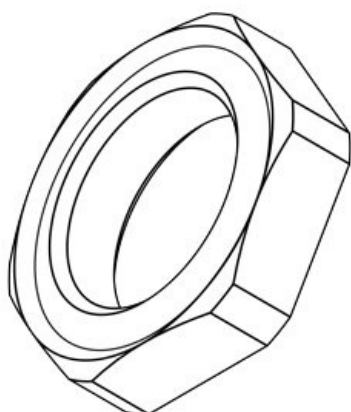
**Temperaturbereich** -30 C° bis 120 C°

**Eigenschaften** silikonfrei, halogenfrei

## Vorteile

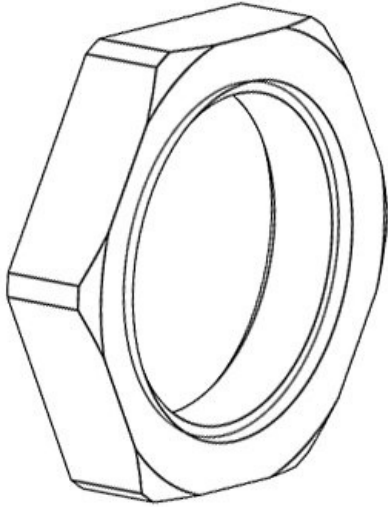
## Produktvarianten & Größen

KGM 16 gy



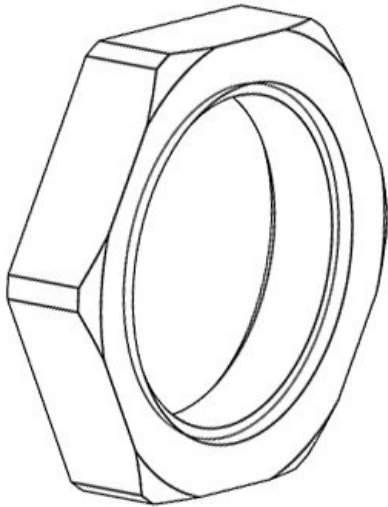
Art.-Nr.	<b>52272</b>	Gewinde	<b>M16 × 1,5</b>
EAN	<b>4251269315459</b>	Steckertyp	<b>universal</b>
		Teilbar	<b>Nein</b>
Verpackungseinheit	<b>10</b>		
Farbe	<b>grau (ähnlich RAL 7035)</b>		
Höhe	<b>4,3 mm</b>		
Außendurchmesser	<b>24,5 mm</b>		
Schlüsselweite	<b>SW 22.8</b>		

KGM 20 gy



Art.-Nr.	<b>52273</b>	Steckertyp	<b>universal</b>
EAN	<b>4251269315</b>	Teilbar	<b>Nein</b>
	<b>466</b>		
Verpackungseinheit	<b>10</b>		
Farbe	<b>grau (ähnlich RAL 7035)</b>		
Höhe	<b>7 mm</b>		
Schlüsselweite	<b>SW 26</b>		
Gewinde	<b>M20 x 1,5</b>		

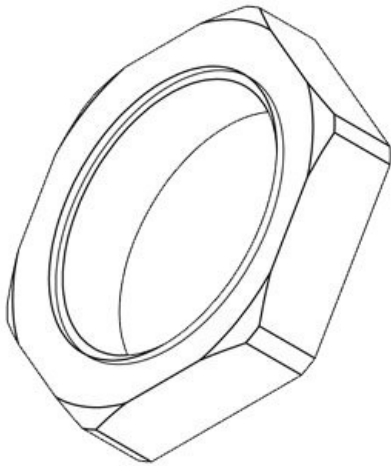
KGM 20 bk



Art.-Nr.	<b>52283</b>	Steckertyp	<b>universal</b>
EAN	<b>4251269315</b>	Teilbar	<b>Nein</b>
	<b>527</b>		
Verpackungseinheit	<b>10</b>		
Farbe	<b>schwarz</b>		
Höhe	<b>7 mm</b>		
Schlüsselweite	<b>SW 26</b>		
Gewinde	<b>M20 x 1,5</b>		

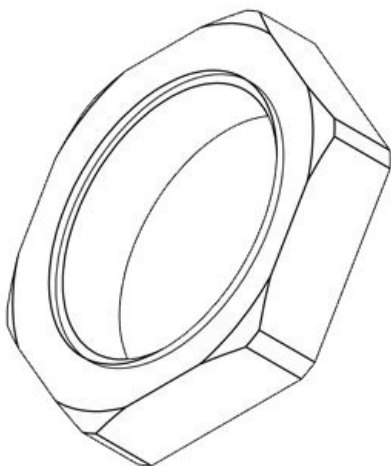
**KGM 25 gy**

Art.-Nr.	<b>52274</b>	Steckertyp	<b>universal</b>
EAN	<b>4251269315</b>	Teilbar	<b>Nein</b>
	<b>473</b>		
Verpackungseinheit	<b>10</b>		
Farbe	<b>grau (ähnlich RAL 7035)</b>		
Höhe	<b>7 mm</b>		
Schlüsselweite	<b>SW 32</b>		
Gewinde	<b>M25 x 1,5</b>		

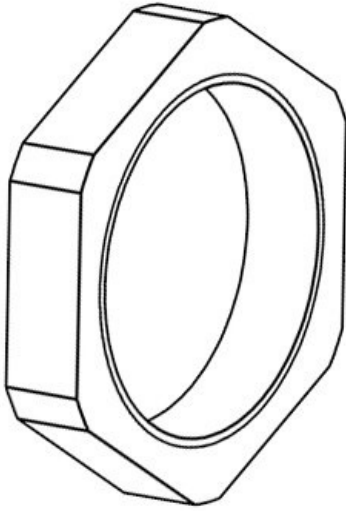


**KGM 25 bk**

Art.-Nr.	<b>52284</b>	Steckertyp	<b>universal</b>
EAN	<b>4251269315</b>	Teilbar	<b>Nein</b>
	<b>534</b>		
Verpackungseinheit	<b>10</b>		
Farbe	<b>schwarz</b>		
Höhe	<b>7 mm</b>		
Schlüsselweite	<b>SW 32</b>		
Gewinde	<b>M25 x 1,5</b>		

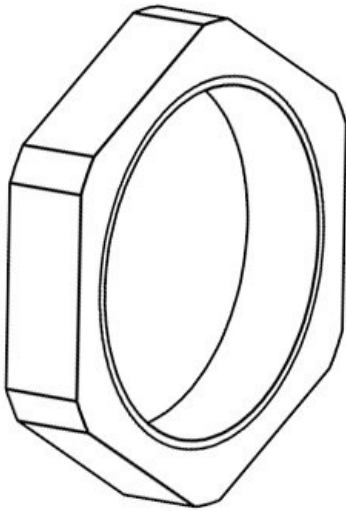


KGM 32 gy



Art.-Nr.	<b>52275</b>	Steckertyp	<b>universal</b>
EAN	<b>4251269315</b>	Teilbar	<b>Nein</b>
	<b>480</b>		
Verpackungseinheit	<b>10</b>		
Farbe	<b>grau (ähnlich RAL 7035)</b>		
Höhe	<b>7 mm</b>		
Schlüsselweite	<b>SW 41</b>		
Gewinde	<b>M32 x 1,5</b>		

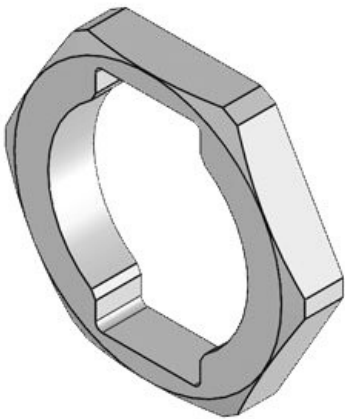
KGM 32 bk



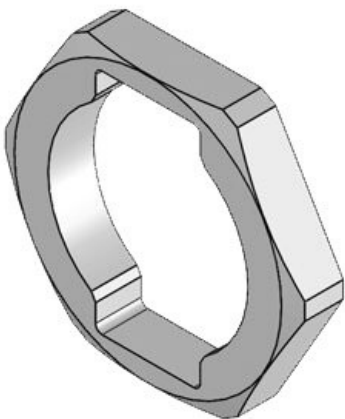
Art.-Nr.	<b>52285</b>	Steckertyp	<b>universal</b>
EAN	<b>4251269315</b>	Teilbar	<b>Nein</b>
	<b>541</b>		
Verpackungseinheit	<b>10</b>		
Farbe	<b>schwarz</b>		
Höhe	<b>7 mm</b>		
Schlüsselweite	<b>SW 41</b>		
Gewinde	<b>M32 x 1,5</b>		

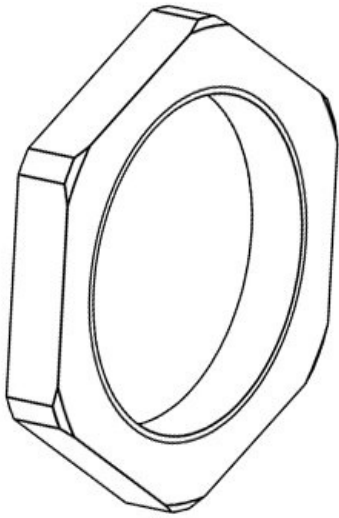
**KGM-SUB-D9 gy**

Art.-Nr.	<b>45105</b>	Steckertyp	<b>D-Sub 9</b>
EAN	<b>4251269311</b>	Teilbar	<b>Nein</b>
	<b>185</b>		
Verpackungseinheit	<b>10</b>		
Farbe	<b>grau (ähnlich RAL 7035)</b>		
Höhe	<b>7 mm</b>		
Schlüsselweite	<b>SW 41</b>		
Gewinde	<b>M32 x 1,5</b>		

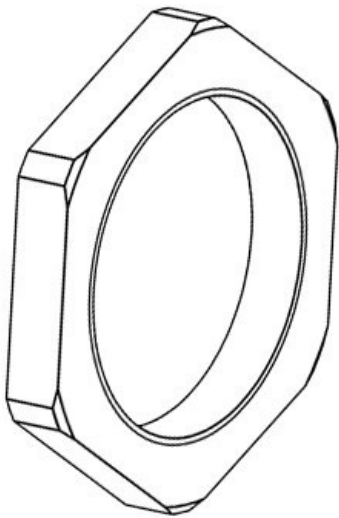
**KGM-SUB-D9 bk**

Art.-Nr.	<b>45106</b>	Steckertyp	<b>D-Sub 9</b>
EAN	<b>4251269311</b>	Teilbar	<b>Nein</b>
	<b>192</b>		
Verpackungseinheit	<b>10</b>		
Farbe	<b>schwarz</b>		
Höhe	<b>7 mm</b>		
Schlüsselweite	<b>SW 41</b>		
Gewinde	<b>M32 x 1,5</b>		



**KGM 40 gy**

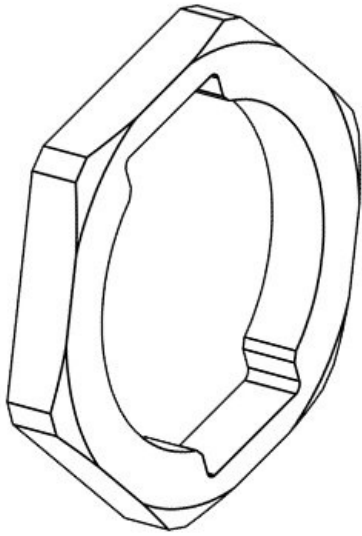
Art.-Nr.	<b>52276</b>	Steckertyp	<b>universal</b>
EAN	<b>4251269315</b>	Teilbar	<b>Nein</b>
	<b>497</b>		
Verpackungseinheit	<b>10</b>		
Farbe	<b>grau (ähnlich RAL 7035)</b>		
Höhe	<b>7 mm</b>		
Schlüsselweite	<b>SW 50</b>		
Gewinde	<b>M40 × 1,5</b>		

**KGM 40 bk**

Art.-Nr.	<b>52286</b>	Steckertyp	<b>universal</b>
EAN	<b>4251269315</b>	Teilbar	<b>Nein</b>
	<b>558</b>		
Verpackungseinheit	<b>10</b>		
Farbe	<b>schwarz</b>		
Höhe	<b>7 mm</b>		
Schlüsselweite	<b>SW 50</b>		
Gewinde	<b>M40 × 1,5</b>		

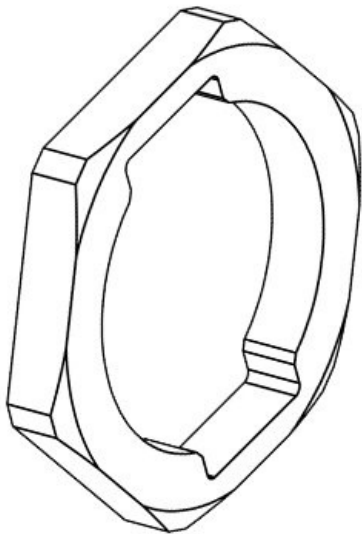
KGM-PB gy

Art.-Nr.	<b>45107</b>	Steckertyp	<b>Profibus</b>
EAN	<b>4251269311</b>	Teilbar	<b>Nein</b>
	<b>208</b>		
Verpackungseinheit	<b>10</b>		
Farbe	<b>grau (ähnlich RAL 7035)</b>		
Höhe	<b>8 mm</b>		
Schlüsselweite	<b>SW 50</b>		
Gewinde	<b>M40 x 1,5</b>		

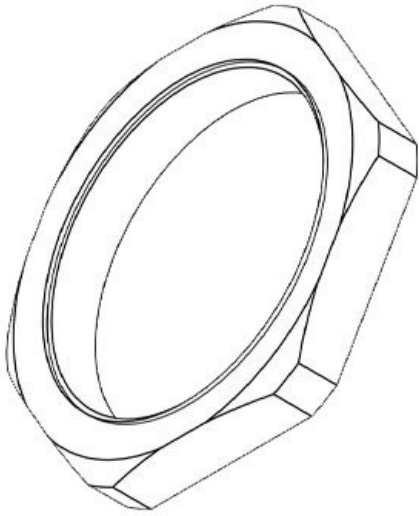


KGM-PB bk

Art.-Nr.	<b>45109</b>	Steckertyp	<b>Profibus</b>
EAN	<b>4251269311</b>	Teilbar	<b>Nein</b>
	<b>222</b>		
Verpackungseinheit	<b>10</b>		
Farbe	<b>schwarz</b>		
Höhe	<b>8 mm</b>		
Schlüsselweite	<b>SW 50</b>		
Gewinde	<b>M40 x 1,5</b>		

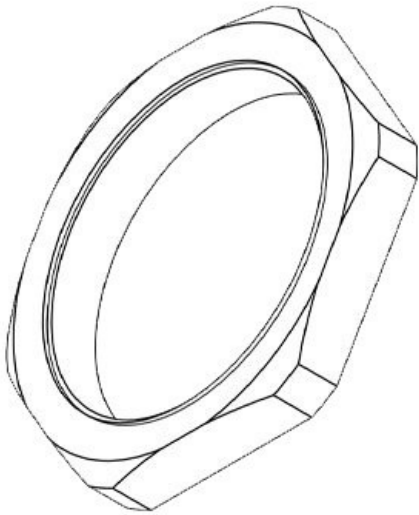


**KGM 50 gy**



Art.-Nr.	<b>52277</b>	Steckertyp	<b>universal</b>
EAN	<b>4251269315</b>	Teilbar	<b>Nein</b>
	<b>503</b>		
Verpackungseinheit	<b>10</b>		
Farbe	<b>grau (ähnlich RAL 7035)</b>		
Höhe	<b>8,5 mm</b>		
Schlüsselweite	<b>SW 60</b>		
Gewinde	<b>M50 × 1,5</b>		

**KGM 50 bk**



Art.-Nr.	<b>52287</b>	Steckertyp	<b>universal</b>
EAN	<b>4251269315</b>	Teilbar	<b>Nein</b>
	<b>565</b>		
Verpackungseinheit	<b>10</b>		
Farbe	<b>schwarz</b>		
Höhe	<b>8,5 mm</b>		
Schlüsselweite	<b>SW 60</b>		
Gewinde	<b>M50 × 1,5</b>		



KGM-SUB-D25 gy

Art.-Nr.	<b>45108</b>	Steckertyp	<b>D-Sub 25</b>
EAN	<b>4251269311</b>	Teilbar	<b>Nein</b>
	<b>215</b>		
Verpackungseinheit	<b>10</b>		
Farbe	<b>grau (ähnlich RAL 7035)</b>		
Höhe	<b>8 mm</b>		
Schlüsselweite	<b>SW 60</b>		
Gewinde	<b>M50 x 1,5</b>		

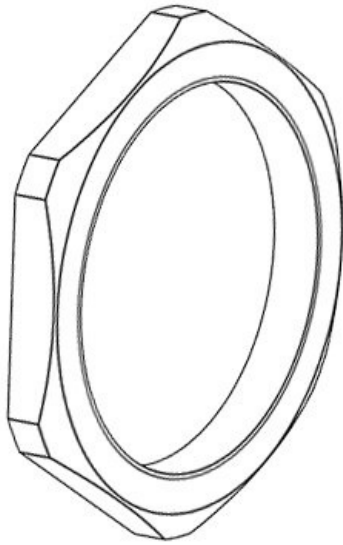


KGM-SUB-D25 bk

Art.-Nr.	<b>45110</b>	Steckertyp	<b>D-Sub 25</b>
EAN	<b>4251269311</b>	Teilbar	<b>Nein</b>
	<b>239</b>		
Verpackungseinheit	<b>10</b>		
Farbe	<b>schwarz</b>		
Höhe	<b>8 mm</b>		
Schlüsselweite	<b>SW 60</b>		
Gewinde	<b>M50 x 1,5</b>		

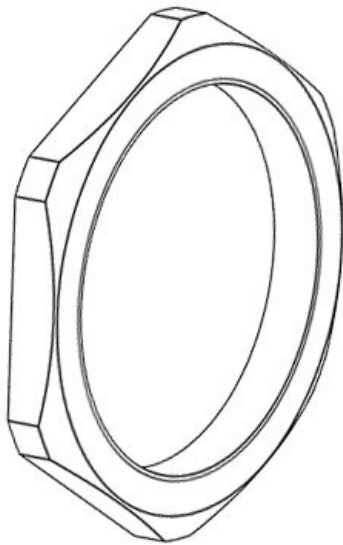


KGM 63 gy



Art.-Nr.	<b>52278</b>	Steckertyp	<b>universal</b>
EAN	<b>4251269315</b>	Teilbar	<b>Nein</b>
	<b>510</b>		
Verpackungseinheit	<b>5</b>		
Farbe	<b>grau (ähnlich RAL 7035)</b>		
Höhe	<b>8,5 mm</b>		
Schlüsselweite	<b>SW 75</b>		
Gewinde	<b>M63 × 1,5</b>		

KGM 63 bk



Art.-Nr.	<b>52288</b>	Steckertyp	<b>universal</b>
EAN	<b>4251269315</b>	Teilbar	<b>Nein</b>
	<b>572</b>		
Verpackungseinheit	<b>5</b>		
Farbe	<b>schwarz</b>		
Höhe	<b>8,5 mm</b>		
Schlüsselweite	<b>SW 75</b>		
Gewinde	<b>M63 × 1,5</b>		

KGM 75 bk

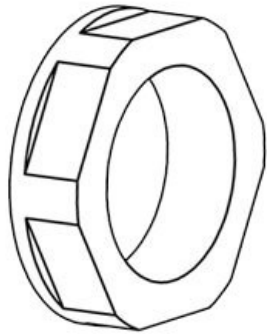
Art.-Nr.	<b>52289</b>	Steckertyp	<b>universal</b>
EAN	<b>4251269316</b>	Teilbar	<b>Nein</b>
	<b>999</b>		
Verpackungseinheit	<b>10</b>		
Farbe	<b>schwarz</b>		
Höhe	<b>8,5 mm</b>		
Schlüsselweite	<b>SW 85</b>		
Gewinde	<b>M75 x 1,5</b>		



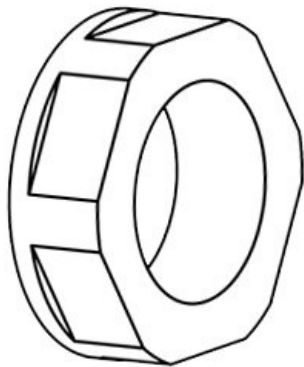
KGM 85 bk

Art.-Nr.	<b>52290</b>	Teilbar	<b>Nein</b>
EAN	<b>4251269317</b>		
	<b>002</b>		
Verpackungseinheit	<b>10</b>		
Farbe	<b>schwarz</b>		
Höhe	<b>10 mm</b>		
Schlüsselweite	<b>SW 100</b>		
Steckertyp	<b>universal</b>		



**GMT 16**

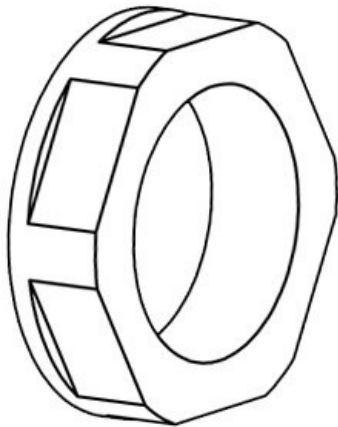
Art.-Nr. **31105** Teilbar **Ja**  
EAN **4251269300**  
**011**  
Verpackungseinheit **10**  
Höhe **8 mm**  
Schlüsselweite **SW 19**  
Gewinde **M16 x 1,5**  
Steckertyp **universal**

**GMT 20**

Art.-Nr. **31110** Teilbar **Ja**  
EAN **4251269300**  
**028**  
Verpackungseinheit **10**  
Höhe **9 mm**  
Schlüsselweite **SW 27**  
Gewinde **M20 x 1,5**  
Steckertyp **universal**

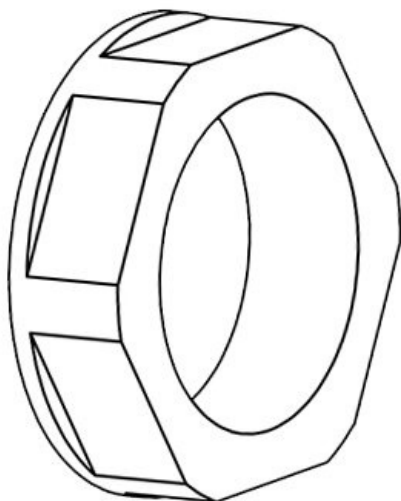
GMT 25

Art.-Nr. **31100** Teilbar **Ja**  
EAN **4251269300004**  
Verpackungseinheit **10**  
Höhe **9 mm**  
Schlüsselweite **SW 32**  
Gewinde **M25 x 1,5**  
Steckertyp **universal**

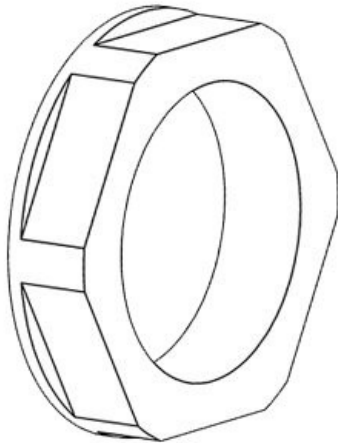


GMT 32

Art.-Nr. **31120** Teilbar **Ja**  
EAN **4251269300035**  
Verpackungseinheit **10**  
Höhe **12 mm**  
Schlüsselweite **SW 40**  
Gewinde **M32 x 1,5**  
Steckertyp **universal**

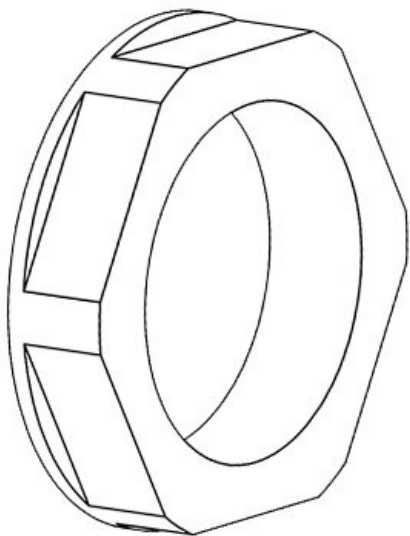


GMT 40



Art.-Nr. **31130** Teilbar **Ja**  
EAN **4251269300**  
**042**  
Verpackungseinheit **10**  
Höhe **15 mm**  
Schlüsselweite **SW 48**  
Gewinde **M40 x 1,5**  
Steckertyp **universal**

GMT 50



Art.-Nr. **31140** Teilbar **Ja**  
EAN **4251269300**  
**059**  
Verpackungseinheit **10**  
Höhe **15 mm**  
Schlüsselweite **SW 63**  
Gewinde **M50 x 1,5**  
Steckertyp **universal**